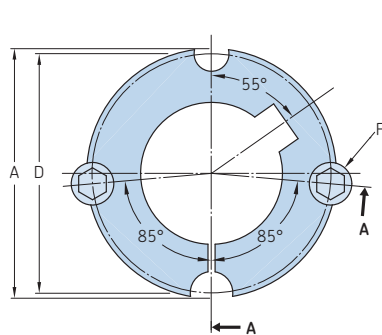
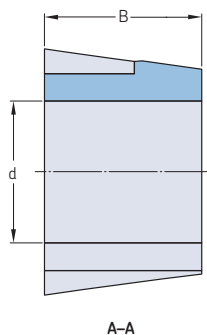


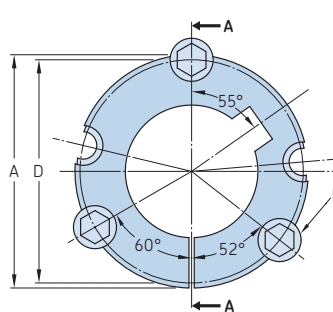
Конические втулки
No. 1008 - 120100



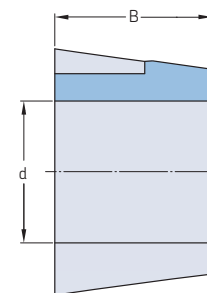
1008 - 3030³⁾



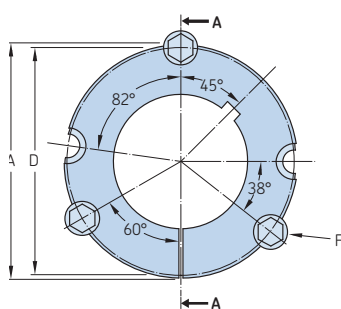
A-A



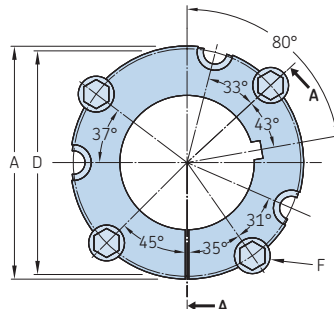
3525 - 5050



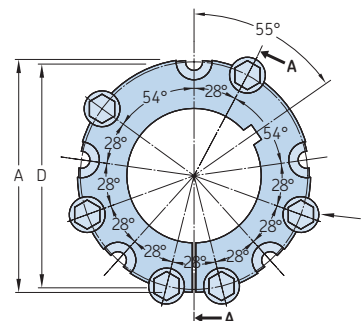
A-A



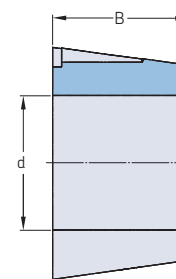
6050



7060 - 10085a



120100



A-A

| Номер втулки | Диаметр отверстия | | Размеры | | | | | Масса | Обозначение | | |
|--------------------|-------------------|--------|---------|-------|-------|-------|-----------------|-------|------------------|--------|------------------|
| | d Мин. | Макс. | A | B | D | E | F ²⁾ | | | | |
| | мм | дюйм | мм | дюйм | мм | | | кг | | | |
| 1008 | 9 | 3/8 | 25 | 1 | 35,2 | 22,2 | 33,7 | - | 6,350 x 12,700 | 0,05 | PHF TB1008X... |
| 1108 | 9 | 3/8 | 28 | 1 1/8 | 38,4 | 22,2 | 36,9 | - | 6,350 x 12,700 | 0,08 | PHF TB1108X... |
| 1210 | 11 | 1/2 | 32 | 1 1/4 | 47,6 | 25,4 | 44,5 | - | 9,525 x 15,875 | 0,19 | PHF TB1210X... |
| 1215 | 11 | 1/2 | 32 | 1 1/4 | 47,6 | 38,1 | 44,5 | - | 9,525 x 15,875 | 0,27 | PHF TB1215X... |
| 1610 | 14 | 1/2 | 42 | 1 5/8 | 57,2 | 25,4 | 54,0 | - | 9,525 x 15,875 | 0,31 | PHF TB1610X... |
| 1615 | 14 | 1/2 | 42 | 1 5/8 | 57,2 | 38,1 | 54,0 | - | 9,525 x 15,875 | 0,46 | PHF TB1615X... |
| 2012 | 14 | 1/2 | 50 | 2 | 69,9 | 31,8 | 66,7 | - | 11,113 x 22,225 | 0,65 | PHF TB2012X... |
| 2017 | 14 | 1/2 | 50 | 2 | 69,9 | 44,5 | 66,7 | - | 11,113 x 22,225 | 0,91 | PHF TB2017X... |
| 2517 ¹⁾ | 16 | 1/2 | 60 | 2 1/2 | 85,7 | 44,5 | 82,6 | - | 12,700 x 25,400 | 1,47 | PHF TB2517X... |
| 2525 | 16 | 1/2 | 60 | 2 1/2 | 85,7 | 63,5 | 82,6 | - | 12,700 x 25,400 | 4,30 | PHF TB2525X... |
| 3020 | 25 | 1 | 75 | 3 | 108,0 | 50,8 | 101,6 | - | 15,875 x 31,750 | 2,25 | PHF TB3020X... |
| 3030 | 35 | 1 | 75 | 3 | 108,0 | 76,2 | 101,6 | - | 15,875 x 31,750 | 3,25 | PHF TB3030X... |
| 3525 ¹⁾ | 35 | 1 1/4 | 100* | 4 | 127,0 | 63,5 | 123,0 | - | 12,700 x 38,100 | 4,23 | PHF TB3525X... |
| 3535 ¹⁾ | 35 | 1 1/4 | 90 | 3 1/2 | 127,0 | 89,0 | 123,0 | - | 12,700 x 38,100 | 5,78 | PHF TB3535X... |
| 4030 | 40 | 1 3/4 | 115* | 4 1/4 | 146,0 | 76,2 | 141,0 | - | 15,875 x 44,450 | 7,00 | PHF TB4030X... |
| 4040 | 40 | 1 3/4 | 100 | 4 | 146,0 | 102,0 | 141,0 | - | 15,875 x 44,450 | 9,20 | PHF TB4040X... |
| 4535 | 55 | 2 | 125 | 5 | 161,0 | 89,0 | 156,0 | - | 19,050 x 50,800 | 9,10 | PHF TB4535X... |
| 4545 | 55 | 2 | 115* | 4 1/2 | 161,0 | 114,0 | 156,0 | - | 19,050 x 50,800 | 11,80 | PHF TB4545X... |
| 5040 | 70 | 2 5/8 | 140 | 5 1/2 | 178,0 | 101,6 | 171,0 | - | 22,255 x 57,150 | 12,26 | PHF TB5040X... |
| 5050 | 70 | 2 5/8 | 125 | 5 | 178,0 | 127,0 | 171,0 | - | 22,255 x 57,150 | 15,18 | PHF TB5050X... |
| 6050 | 95 | 3 7/8 | 150 | 6 | 235,0 | 127,0 | 228,6 | 171,5 | 31,800 x 88,900 | 25,00 | PHF TB6050X... |
| 7060 | 110 | 4 5/8 | 170 | 7 | 260,4 | 152,4 | 254,0 | 196,9 | 31,800 x 88,900 | 34,00 | PHF TB7060X... |
| 8065 | 130 | 5 1/16 | 190 | 8 | 285,8 | 165,1 | 279,4 | 222,3 | 31,800 x 88,900 | 45,00 | PHF TB8065X... |
| 10085 | 170 | 6 9/16 | 260 | 10 | 374,7 | 215,9 | 368,3 | 298,5 | 38,100 x 114,300 | 104,00 | PHF TB10085X... |
| 120100 | 200 | 7 9/16 | 290 | 12 | 438,2 | 254,0 | 431,8 | 362,0 | 38,100 x 114,300 | 163,00 | PHF TB120100X... |

Примечание: Втулки не могут быть рассверлены с диаметром больше указанного.

Втулки поставляются в комплекте с винтами: No.1008-3030 - 2 шт.; No.3525-6050 - 3 шт.; No.7060-10085 - 4 шт.; No.120100 - 6 шт.

¹⁾ Втулки также доступны в исполнении с резьбой, выполненной по стандарту UNC ASME/ANSI. В обозначении необходимо добавить U перед номером втулки и диаметр отверстия в конце, например: PHF TBU3535X70MM.

²⁾ Размер резьбовых крепежных элементов х длина.

A - габаритный диаметр втулки, D - диаметр расположения фиксирующих винтов.

В условном обозначении указать диаметр отверстия. Например: PHF TB1215X16MM обозначает коническую втулку 1215 с отверстием 16 мм.

*Необходимо применения уменьшенной шпонки (например, по DIN 6885/3).

³⁾ Втулки 1008-3030 могут иметь исполнения с 3 или 4 отверстиями. На характеристики не влияет.